



## КОММЕРЧЕСКОЕ ПРЕДЛОЖЕНИЕ на поставку специальной строительной техники

# LISHIDE



Тип техники	Гусеничный гидравлический экскаватор
Модель	LISHIDE SC240.8
Гарантия на оборудование	24 месяца/4000 м/ч
Возможна комплектация гидромолотом	

Экскаватор оснащен двигателем ISUZU 6BG1T с экологическим стандартом Евро-2, а так же гидравлическим насосом, распределителем и поворотным редуктором производства Kawasaki. Ходовой редуктор производства Doosan.

### Преимущества данной модели:

- ✓ Наличие дополнительной гидролинии (включена в стоимость)
- ✓ Применение морозостойких сталей в ключевых соединениях
- ✓ Камера заднего вида
- ✓ Функция самодиагностики
- ✓ Русифицированный дисплей
- ✓ Противоскользящие накладки по всему корпусу
- ✓ Наличие регулировки ковша

### Экскаваторы LISHIDE - это:

- ✓ Первостепенное качество
- ✓ Высокая производительность
- ✓ Комфорт и легкость в эксплуатации
- ✓ Простота в обслуживании
- ✓ Экономичный расход топлива
- ✓ Безопасность

### Преимущества работы с нашей компанией:

- ✓ Круглосуточный сервис
- ✓ Наличие запчастей на 10 складах на территории РФ
- ✓ Индивидуальный подход к каждому клиенту

Лучшее предложение по условиям Trade-in



Ваш менеджер:  
Роман Кулаков



+7 923 722 23 33



tech@technoparts.pro

## Габаритные размеры

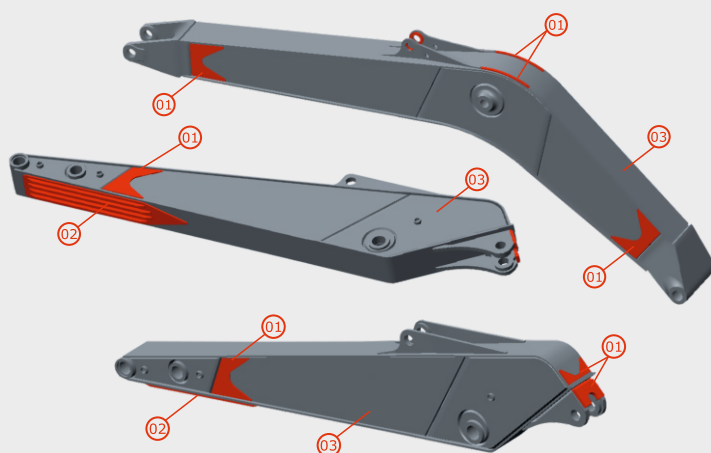
Габаритная длина	9740	мм
Габаритная ширина	2980	мм
Габаритная высота	3190	мм
Ширина башмака	600	мм
Колея гусеничного хода	2980	мм
Дорожный просвет	442	мм
Радиус поворота задней части платформы	2810	мм
Опорная длина гусеницы	3640	мм
Длина гусеничного хода	4450	мм
Расстояние между осями	2380	мм

## Технические параметры

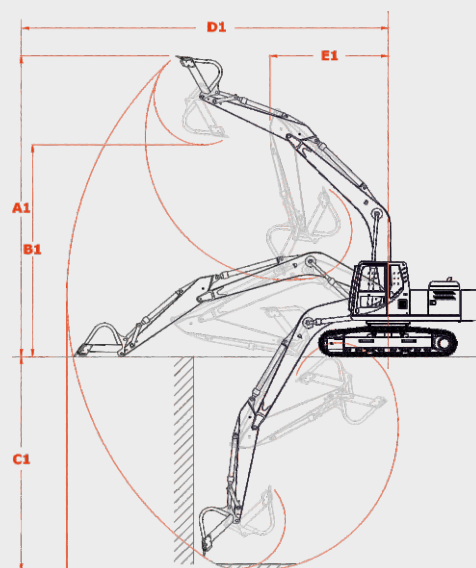
Рабочий вес	24200	кг
Ёмкость ковша экскаватора	1,1	м <sup>3</sup>
Мощность двигателя	128,5/174,7	кВт/л.с.
Обороты двигателя при макс. мощности	2100	об/мин
Скорость передвижения	5.7/3.29	км/ч
Скорость поворота платформы экскаватора	12,8	об/мин
Преодолеваемый подъем	70% (35°)	% (град.)
Давление на грунт	48,6	кПа
Усилие отрыва ковша	159	кН
Режущее усилие ковша	115	кН
Объем топливного бака	350	л

## Рабочие зоны

<b>A1</b> Максимальная высота копания	9310	мм
<b>B1</b> Максимальная высота выгрузки	6438	мм
<b>C1</b> Максимальная глубина копания	6875	мм
<b>D1</b> Максимальный радиус копания	10170	мм
<b>E1</b> Минимальный радиус поворота платформы	3975	мм



- 01 пластины жесткости (расположены по обе стороны рукояти)
- 02 ребро жесткости
- 03 рукоять и стрелы выполнены из специальной морозостойкой стали



Для уточнения всех подробностей, обратитесь к представителю компании