



КОММЕРЧЕСКОЕ ПРЕДЛОЖЕНИЕ на поставку специальной строительной техники

LISHIDE



Тип техники	Гусеничный гидравлический экскаватор
Модель	LISHIDE SC210.8
Гарантия на оборудование	24 месяца/4000 м/ч
Возможна комплектация гидромолотом	

Экскаватор оснащен: двигателем ISUZU 6BG1T с экологическим стандартом Евро-2; гидравлическим насосом, распределителем и поворотным редуктором Kawasaki. Редуктор хода Doosan.

Преимущества данной модели:

- ✓ Наличие дополнительной гидролинии (включена в стоимость)
- ✓ Применение морозостойких сталей в ключевых соединениях
- ✓ Камера заднего вида
- ✓ Функция самодиагностики
- ✓ Русифицированный дисплей
- ✓ Противоскользящие накладки по всему корпусу
- ✓ Наличие регулировки ковша

Экскаваторы LISHIDE - это:

- ✓ Первостепенное качество
- ✓ Высокая производительность
- ✓ Комфорт и легкость в эксплуатации
- ✓ Простота в обслуживании
- ✓ Экономичный расход топлива
- ✓ Безопасность

Преимущества работы с нашей компанией:

- ✓ Круглосуточный сервис
- ✓ Наличие запчастей на 10 складах на территории РФ
- ✓ Индивидуальный подход к каждому клиенту

Лучшее предложение по условиям Trade-in



Ваш менеджер:
Роман Кулаков



+7 923 722 23 33



tech@technoparts.pro

Габаритные размеры

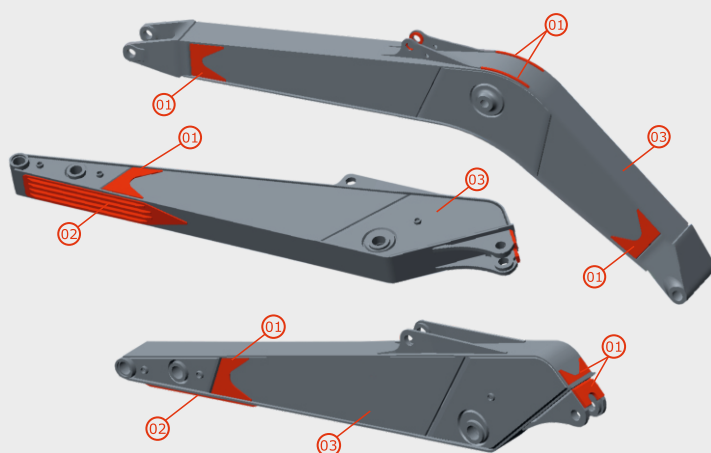
Габаритная длина	9535	мм
Габаритная ширина	2780	мм
Габаритная высота	3140	мм
Ширина башмака	600	мм
Колея гусеничного хода	2780	мм
Дорожный просвет	470	мм
Радиус поворота задней части платформы	2800	мм
Опорная длина гусеницы	3260	мм
Длина гусеничного хода	4070	мм
Расстояние между осями	2180	мм

Технические параметры

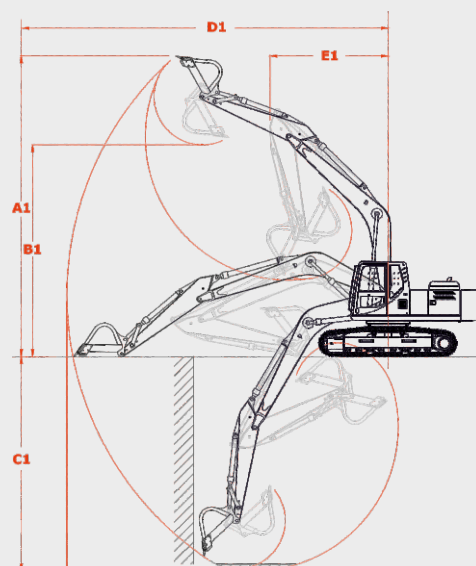
Рабочий вес	21500	кг
Ёмкость ковша экскаватора	1	м ³
Мощность двигателя	120/163	кВт/л.с.
Обороты двигателя при макс. мощности	2150	об/мин
Скорость передвижения	5.8/3.2	км/ч
Скорость поворота платформы экскаватора	10.7	об/мин
Преодолеваемый подъем	70% (35°)	% (град.)
Давление на грунт	45,3	кПа
Усилие отрыва ковша	148	кН
Режущее усилие ковша	107	кН
Объем топливного бака	350	л

Рабочие зоны

A1 Максимальная высота копания	9270	мм
B1 Максимальная высота выгрузки	6600	мм
C1 Максимальная глубина копания	6525	мм
D1 Максимальный радиус копания	9820	мм
E1 Минимальный радиус поворота платформы	3800	мм



- 01 пластины жесткости (расположены по обе стороны рукояти)
- 02 ребро жесткости
- 03 рукоять и стрелы выполнены из специальной морозостойкой стали



Для уточнения всех подробностей, обратитесь к представителю компании