



## КОММЕРЧЕСКОЕ ПРЕДЛОЖЕНИЕ на поставку специальной строительной техники

# LISHIDE



Тип техники	Гусеничный гидравлический экскаватор
Модель	LISHIDE SC130.8
Гарантия на оборудование	24 месяца/4000 м/ч
Возможна комплектация гидромолотом	

Экскаватор оснащен двигателем ISUZU 6BG1T с экологическим стандартом Евро-3, а так же гидравлическим насосом, распределителем и поворотным редуктором производства Kawasaki. Ходовой редуктор производства Doosan.

### Преимущества данной модели:

- ✓ Наличие дополнительной гидролинии (включена в стоимость)
- ✓ Применение морозостойких сталей в ключевых соединениях
- ✓ Камера заднего вида
- ✓ Функция самодиагностики
- ✓ Русифицированный дисплей
- ✓ Противоскользящие накладки по всему корпусу
- ✓ Наличие регулировки ковша

### Экскаваторы LISHIDE - это:

- ✓ Первокласное качество
- ✓ Высокая производительность
- ✓ Комфорт и легкость в эксплуатации
- ✓ Простота в обслуживании
- ✓ Экономичный расход топлива
- ✓ Безопасность

### Преимущества работы с нашей компанией:

- ✓ Круглосуточный сервис
- ✓ Наличие запчастей на 10 складах на территории РФ
- ✓ Индивидуальный подход к каждому клиенту

Лучшее предложение по условиям Trade-in



Ваш менеджер:  
Роман Кулаков



+7 923 722 23 33



tech@technoparts.pro

## Габаритные размеры

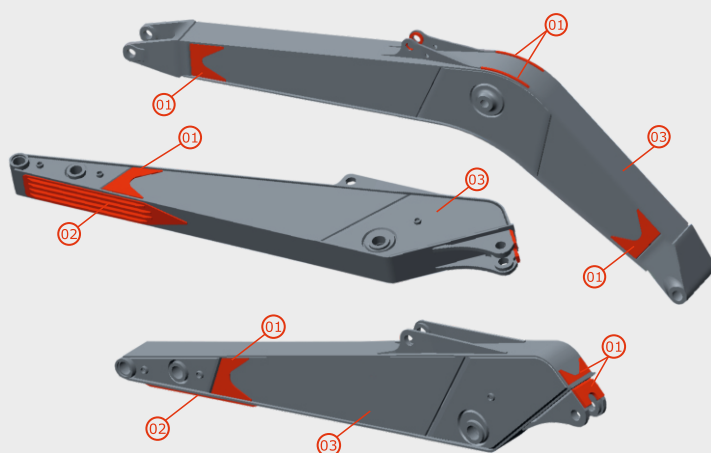
Габаритная длина	7576	мм
Габаритная ширина	2490	мм
Габаритная высота	2780	мм
Ширина башмака	500	мм
Колея гусеничного хода	2460	мм
Дорожный просвет	433	мм
Радиус поворота задней части платформы	2015	мм
Опорная длина гусеницы	2750	мм
Длина гусеничного хода	3486	мм
Расстояние между осями	1960	мм

## Технические параметры

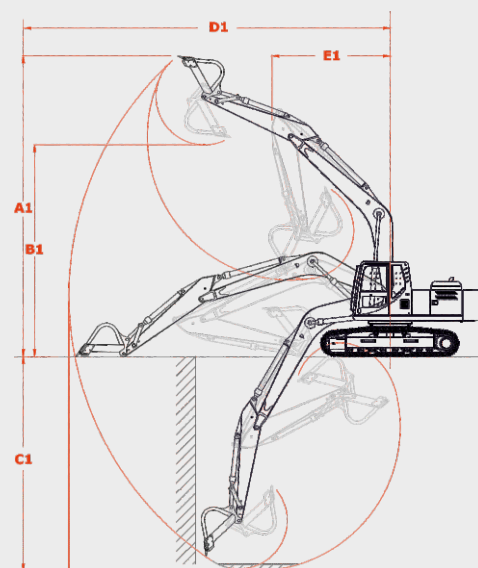
Рабочий вес	13000	кг
Ёмкость ковша экскаватора	0,53	м <sup>3</sup>
Мощность двигателя	70/95	кВт/л.с.
Обороты двигателя при макс. мощности	2200	об/мин
Скорость передвижения	5,3/3,1	км/ч
Скорость поворота платформы экскаватора	12,6	об/мин
Преодолеваемый подъем	70% (35°)	% (град.)
Давление на грунт	38	кПа
Усилие отрыва ковша	80	кН
Режущее усилие ковша	64	кН
Объем топливного бака	247	л

## Рабочие зоны

<b>A1</b> Максимальная высота копания	8630	мм
<b>B1</b> Максимальная высота выгрузки	6180	мм
<b>C1</b> Максимальная глубина копания	5501	мм
<b>D1</b> Максимальный радиус копания	8309	мм
<b>E1</b> Минимальный радиус поворота платформы	2495	мм



- ① пластины жесткости (расположены по обе стороны рукояти)
- ② ребро жесткости
- ③ рукоять и стрелы выполнены из специальной морозостойкой стали



Для уточнения всех подробностей, обратитесь к представителю компании