



КОММЕРЧЕСКОЕ ПРЕДЛОЖЕНИЕ на поставку специальной строительной техники

LISHIDE



Тип техники	Гусеничный гидравлический экскаватор
Модель	LISHIDE SC60.9
Гарантия на оборудование	24 месяца/4000 м/ч
Возможна комплектация гидромолотом	

Мини-экскаватор оснащен двигателем Yanmar 4TNV94L-BVTY2C с экологическим стандартом Евро-3; а так же гидравлическим насосом, распределителем и поворотным редуктором производства Hengli. Ходовой редуктор производства Eddy.

Преимущества данной модели:

- ✓ Наличие дополнительной гидролинии (включена в стоимость)
- ✓ Применение морозостойких сталей в ключевых соединениях
- ✓ Камера заднего вида
- ✓ Функция самодиагностики
- ✓ Русифицированный дисплей
- ✓ Противоскользящие накладки по всему корпусу
- ✓ Наличие регулировки ковша

Экскаваторы LISHIDE - это:

- ✓ Первостепенное качество
- ✓ Высокая производительность
- ✓ Комфорт и легкость в эксплуатации
- ✓ Простота в обслуживании
- ✓ Экономичный расход топлива
- ✓ Безопасность

Преимущества работы с нашей компанией:

- ✓ Круглосуточный сервис
- ✓ Наличие запчастей на 10 складах на территории РФ
- ✓ Индивидуальный подход к каждому клиенту

Лучшее предложение по условиям Trade-in



Ваш менеджер:
Роман Кулаков



+7 923 722 23 33



tech@technoparts.pro

Габаритные размеры

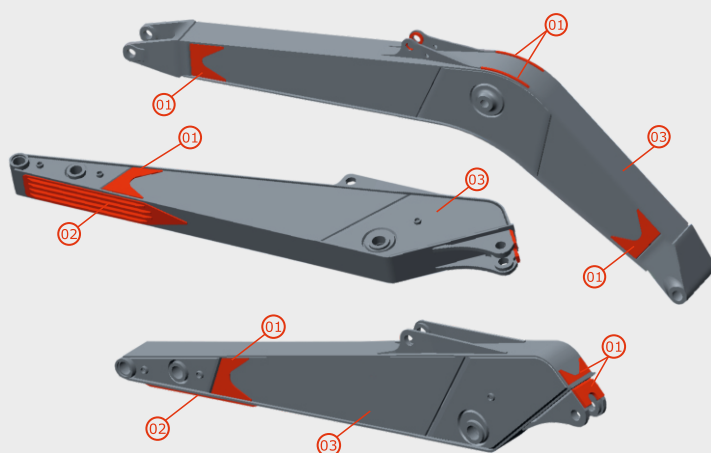
Габаритная длина	5960	мм
Габаритная ширина	1960	мм
Габаритная высота	1995	мм
Ширина башмака	400	мм
Колея гусеничного хода	2000	мм
Дорожный просвет	360	мм
Радиус поворота задней части платформы	1700	мм
Опорная длина гусеницы	1960	мм
Длина гусеничного хода	2560	мм
Расстояние между осями	1560	мм

Технические параметры

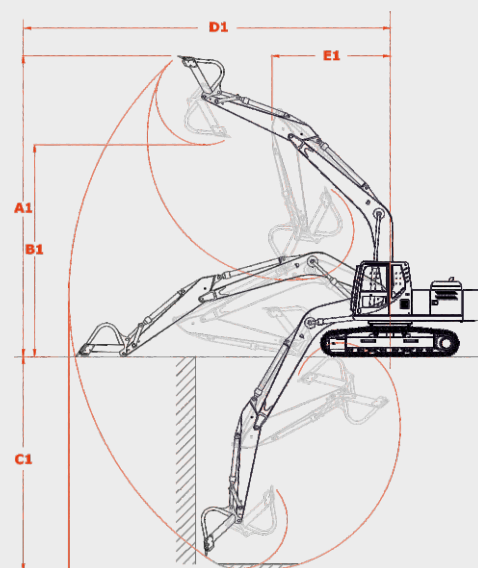
Рабочий вес	6050	кг
Ёмкость ковша экскаватора	0,24	м ³
Мощность двигателя	36,2/49	кВт/л.с.
Обороты двигателя при макс. мощности	2100	об/мин
Скорость передвижения	4,2/2,2	км/ч
Скорость поворота платформы экскаватора	9,5	об/мин
Преодолеваемый подъем	60% (30°)	% (град.)
Давление на грунт	36,1	кПа
Усилие отрыва ковша	38,5	кН
Режущее усилие ковша	24,3	кН
Объем топливного бака	100	л

Рабочие зоны

A1 Максимальная высота копания	5750	мм
B1 Максимальная высота выгрузки	3980	мм
C1 Максимальная глубина копания	3860	мм
D1 Максимальный радиус копания	6170	мм
E1 Минимальный радиус поворота платформы	2380	мм



- 01 пластины жесткости (расположены по обе стороны рукояти)
- 02 ребро жесткости
- 03 рукоять и стрелы выполнены из специальной морозостойкой стали



Для уточнения всех подробностей, обратитесь к представителю компании