



КОММЕРЧЕСКОЕ ПРЕДЛОЖЕНИЕ на поставку специальной строительной техники

LISHIDE



Тип техники	Гусеничный гидравлический экскаватор
Модель	LISHIDE SC520.9
Гарантия на оборудование	24 месяца/4000 м/ч
Возможна комплектация гидромолотом	

Экскаватор оснащен двигателем ISUZU 6WG1 с экологическим стандартом Евро-3, а так же гидравлическим насосом, распределителем и поворотным редуктором производства Kawasaki. Ходовой редуктор производства Okai.

Преимущества данной модели:

- ✓ Наличие дополнительной гидролинии (включена в стоимость)
- ✓ Применение морозостойких сталей в ключевых соединениях
- ✓ Камера заднего вида
- ✓ Функция самодиагностики
- ✓ Русифицированный дисплей
- ✓ Противоскользящие накладки по всему корпусу
- ✓ Наличие регулировки ковша

Экскаваторы LISHIDE - это:

- ✓ Первостепенное качество
- ✓ Высокая производительность
- ✓ Комфорт и легкость в эксплуатации
- ✓ Простота в обслуживании
- ✓ Экономичный расход топлива
- ✓ Безопасность

Преимущества работы с нашей компанией:

- ✓ Круглосуточный сервис
- ✓ Наличие запчастей на 10 складах на территории РФ
- ✓ Индивидуальный подход к каждому клиенту

Лучшее предложение по условиям Trade-in



Ваш менеджер:
Роман Кулаков



+7 923 722 23 33



tech@technoparts.pro

Габаритные размеры

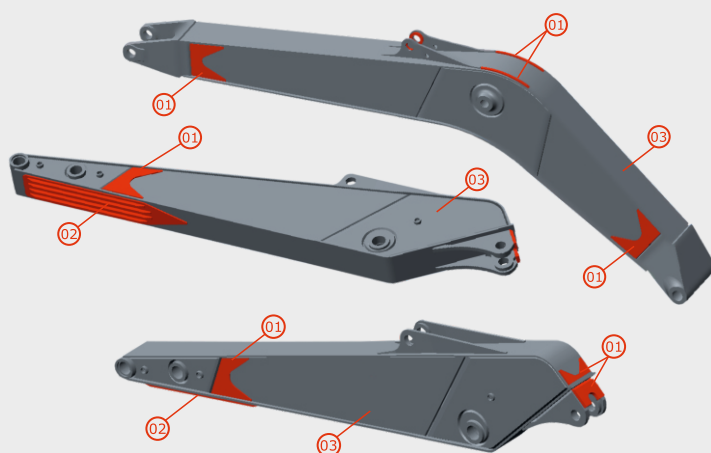
Габаритная длина	11885	мм
Габаритная ширина	3490	мм
Габаритная высота	3820	мм
Ширина башмака	600	мм
Колея гусеничного хода	3490	мм
Дорожный просвет	570	мм
Радиус поворота задней части платформы	3876	мм
Опорная длина гусеницы	4360	мм
Длина гусеничного хода	4070	мм
Расстояние между осями	2890	мм

Технические параметры

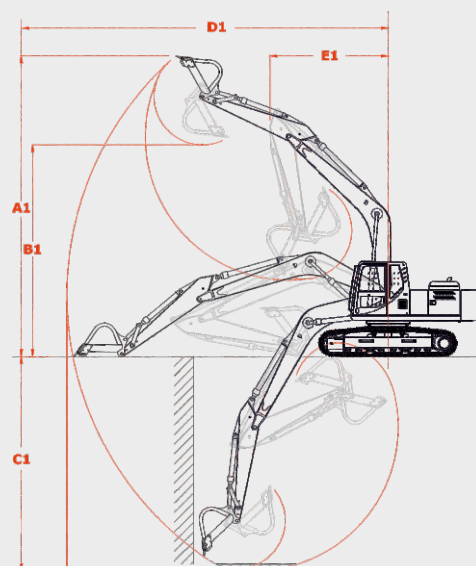
Рабочий вес	49000	кг
Ёмкость ковша экскаватора	3	м ³
Мощность двигателя	300/408	кВт/л.с.
Обороты двигателя при макс. мощности	1800	об/мин
Скорость передвижения	5,1/2,9	км/ч
Скорость поворота платформы экскаватора	8,1	об/мин
Преодолеваемый подъем	70% (35°)	% (град.)
Давление на грунт	84,8	кПа
Усилие отрыва ковша	286	кН
Режущее усилие ковша	293	кН
Объем топливного бака	650	л

Рабочие зоны

A1 Максимальная высота копания	9637	мм
B1 Максимальная высота выгрузки	6634	мм
C1 Максимальная глубина копания	6435	мм
D1 Максимальный радиус копания	10510	мм
E1 Минимальный радиус поворота платформы	4570	мм



- 01 пластины жесткости (расположены по обе стороны рукояти)
- 02 ребро жесткости
- 03 рукоять и стрелы выполнены из специальной морозостойкой стали



Для уточнения всех подробностей, обратитесь к представителю компании