



КОММЕРЧЕСКОЕ ПРЕДЛОЖЕНИЕ на поставку специальной строительной техники

LISHIDE



Тип техники	Гусеничный гидравлический экскаватор
Модель	LISHIDE SC330.8
Гарантия на оборудование	24 месяца/4000 м/ч
Возможна комплектация гидромолотом	

Экскаватор оснащен: двигателем ISUZU 6HK1 с экологическим стандартом Евро-2; а так же распределителем, поворотным редуктором и редуктором хода производства Zhongchuan. Гидравлический насос производства Kawasaki.

Преимущества данной модели:

- ✓ Наличие дополнительной гидролинии (включена в стоимость)
- ✓ Применение морозостойких сталей в ключевых соединениях
- ✓ Камера заднего вида
- ✓ Функция самодиагностики
- ✓ Русифицированный дисплей
- ✓ Противоскользящие накладки по всему корпусу
- ✓ Наличие регулировки ковша

Экскаваторы LISHIDE - это:

- ✓ Первостепенное качество
- ✓ Высокая производительность
- ✓ Комфорт и легкость в эксплуатации
- ✓ Простота в обслуживании
- ✓ Экономичный расход топлива
- ✓ Безопасность

Преимущества работы с нашей компанией:

- ✓ Круглосуточный сервис
- ✓ Наличие запчастей на 10 складах на территории РФ
- ✓ Индивидуальный подход к каждому клиенту

Лучшее предложение по условиям Trade-in



Ваш менеджер:
Роман Кулаков



+7 923 722 23 33



tech@technoparts.pro

Габаритные размеры

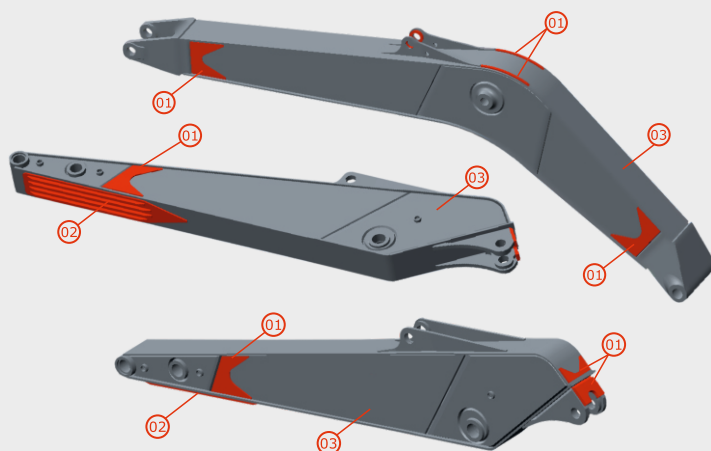
Габаритная длина	10882	мм
Габаритная ширина	3190	мм
Габаритная высота	3310	мм
Ширина башмака	600	мм
Колея гусеничного хода	3190	мм
Дорожный просвет	523	мм
Радиус поворота задней части платформы	3418	мм
Опорная длина гусеницы	4030	мм
Длина гусеничного хода	4957	мм
Расстояние между осями	2590	мм

Технические параметры

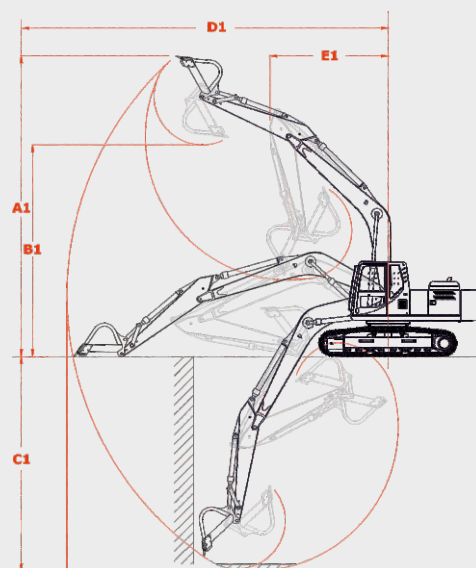
Рабочий вес	32800	кг
Ёмкость ковша экскаватора	1,5	м ³
Мощность двигателя	190,5/259	кВт/л.с.
Обороты двигателя при макс. мощности	2000	об/мин
Скорость передвижения	5,9/3,4	км/ч
Скорость поворота платформы экскаватора	9,4	об/мин
Преодолеваемый подъем	70% (35°)	% (град.)
Давление на грунт	65,1	кПа
Усилие отрыва ковша	179	кН
Режущее усилие ковша	145	кН
Объем топливного бака	595	л

Рабочие зоны

A1 Максимальная высота копания	9960	мм
B1 Максимальная высота выгрузки	6983	мм
C1 Максимальная глубина копания	6993	мм
D1 Максимальный радиус копания	10728	мм
E1 Минимальный радиус поворота платформы	4280	мм



- 01 пластины жесткости (расположены по обе стороны рукояти)
- 02 ребро жесткости
- 03 рукоять и стрелы выполнены из специальной морозостойкой стали



Для уточнения всех подробностей, обратитесь к представителю компании