



## КОММЕРЧЕСКОЕ ПРЕДЛОЖЕНИЕ на поставку специальной строительной техники

# LISHIDE



Тип техники	Гусеничный гидравлический экскаватор
Модель	LISHIDE SC990.1
Гарантия на оборудование	24 месяца/4000 м/ч
Возможна комплектация гидромолотом	

Экскаватор оснащен двигателем SCANIA DC16 с экологическим стандартом Евро-3, а так же гидравлическим насосом, распределителем и поворотным редуктором производства Kawasaki. Ходовой редуктор производства Okai.

### Преимущества данной модели:

- ✓ Наличие дополнительной гидролинии (включена в стоимость)
- ✓ Применение морозостойких сталей в ключевых соединениях
- ✓ Камера заднего вида
- ✓ Функция самодиагностики
- ✓ Русифицированный дисплей
- ✓ Противоскользящие накладки по всему корпусу
- ✓ Наличие регулировки ковша

### Экскаваторы LISHIDE - это:

- ✓ Первостепенное качество
- ✓ Высокая производительность
- ✓ Комфорт и легкость в эксплуатации
- ✓ Простота в обслуживании
- ✓ Экономичный расход топлива
- ✓ Безопасность

### Преимущества работы с нашей компанией:

- ✓ Круглосуточный сервис
- ✓ Наличие запчастей на 10 складах на территории РФ
- ✓ Индивидуальный подход к каждому клиенту

Лучшее предложение по условиям Trade-in



Ваш менеджер:  
Роман Кулаков



+7 923 722 23 33



tech@technoparts.pro

## Габаритные размеры

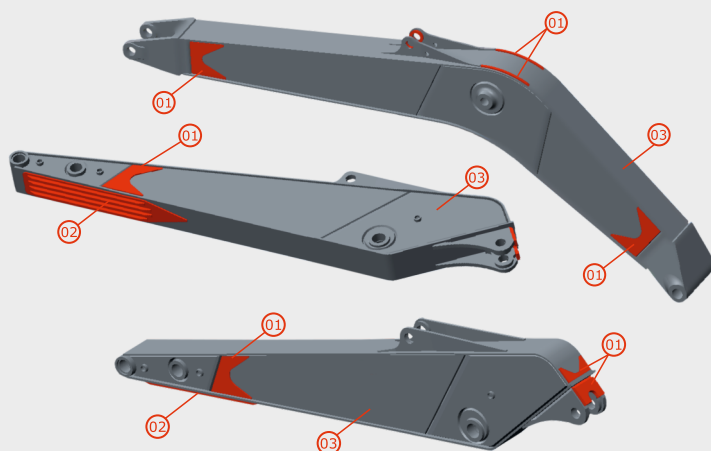
Габаритная длина	13 870	мм
Габаритная ширина	4 450	мм
Габаритная высота	3 920	мм
Ширина башмака	650	мм
Колея гусеничного хода	5 200	мм
Дорожный просвет	940	мм
Радиус поворота задней части платформы	4 710	мм
Опорная длина гусеницы	4 160	мм
Длина гусеничного хода	6 445	мм
Расстояние между осями	3 510	мм

## Технические параметры

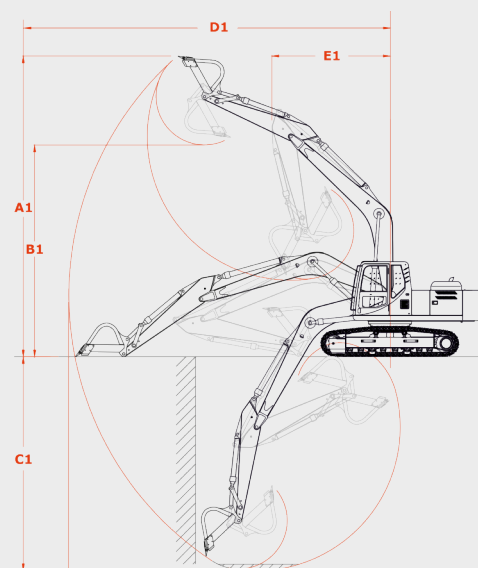
Рабочий вес	98	т
Ёмкость ковша экскаватора	6,5-6,9	м <sup>3</sup>
Мощность двигателя	574/780	кВт/л.с.
Обороты двигателя при макс. мощности	2000	об/мин
Скорость передвижения	3,53/2,39	км/ч
Скорость поворота платформы экскаватора	6,5	об/мин
Преодолеваемый подъем	70% (35°)	% (град.)
Давление на грунт	131	кПа
Усилие отрыва ковша	477(514)	кН
Режущее усилие ковша	405(437)	кН
Объем топливного бака	1300	л

## Рабочие зоны

<b>A1</b> Максимальная высота копания	12 670	мм
<b>B1</b> Максимальная высота выгрузки	8 345	мм
<b>C1</b> Максимальная глубина копания	6 955	мм
<b>D1</b> Максимальный радиус копания	12 560	мм
<b>E1</b> Минимальный радиус поворота платформы	5 610	мм



- ① пластины жесткости (расположены по обе стороны рукояти)
- ② ребро жесткости
- ③ рукоять и стрелы выполнены из специальной морозостойкой стали



Для уточнения всех подробностей, обратитесь к представителю компании