



## КОММЕРЧЕСКОЕ ПРЕДЛОЖЕНИЕ на поставку специальной строительной техники

# LISHIDE



Тип техники	Гусеничный гидравлический экскаватор
Модель	LISHIDE SC1100
Гарантия на оборудование	24 месяца/3000 м/ч
Возможна комплектация гидромолотом	

Экскаватор оснащен двигателем SCANIA Dc16 стандартом Евро-3, а также гидравлическим насосом, распределителем, поворотным редуктором Kawasaki, ходовым редуктором производства Okai.

### Преимущества данной модели:

- ✓ Наличие дополнительной гидролинии (включена в стоимость)
- ✓ Применение морозостойких сталей в ключевых соединениях
- ✓ Камера заднего вида
- ✓ Функция самодиагностики
- ✓ Русифицированный дисплей
- ✓ Противоскользящие накладки по всему корпусу
- ✓ Наличие регулировки ковша

### Экскаваторы LISHIDE - это:

- ✓ Первостепенное качество
- ✓ Высокая производительность
- ✓ Комфорт и легкость в эксплуатации
- ✓ Простота в обслуживании
- ✓ Экономичный расход топлива
- ✓ Безопасность

### Преимущества работы с нашей компанией:

- ✓ Круглосуточный сервис
- ✓ Наличие запчастей на 10 складах на территории РФ
- ✓ Индивидуальный подход к каждому клиенту

Лучшее предложение по условиям Trade-in



Ваш менеджер:  
Роман Кулаков



+7 923 722 23 33



tech@technoparts.pro

## Габаритные размеры

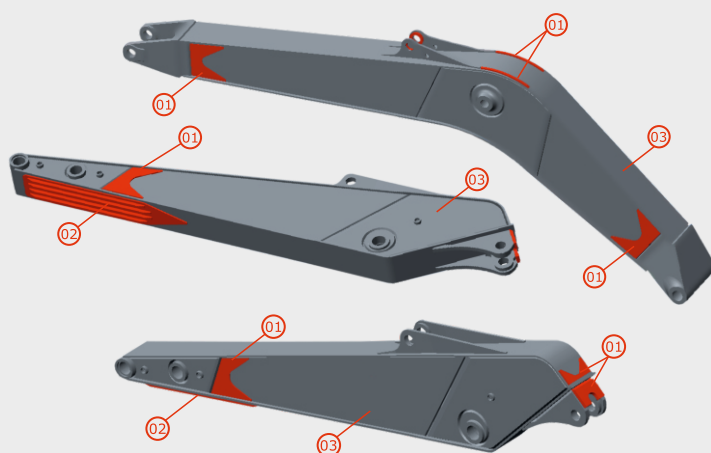
Габаритная длина	11 220	мм
Габаритная ширина	4 450	мм
Габаритная высота	3 920	мм
Ширина башмака	650	мм
Колея гусеничного хода	5 200	мм
Дорожный просвет	940	мм
Радиус поворота задней части платформы	4 710	мм
Опорная длина гусеницы	4 160	мм
Длина гусеничного хода	6 445	мм
Расстояние между осями	3 510	мм

## Технические параметры

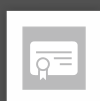
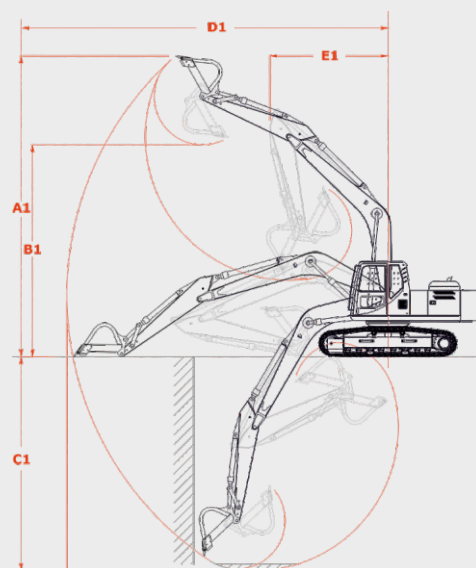
Рабочий вес	108	т
Ёмкость ковша экскаватора	6	м <sup>3</sup>
Мощность двигателя	574/780	кВт/л.с.
Обороты двигателя при макс. мощности	2000	об/мин
Скорость передвижения	3,53/2,39	км/ч
Скорость поворота платформы экскаватора	6,5	об/мин
Преодолеваемый подъем	70% (35°)	% (град.)
Давление на грунт	138	кПа
Усилие отрыва ковша	712	кН
Режущее усилие ковша	442	кН
Объем топливного бака	1300	л

## Рабочие зоны

<b>A1</b> Максимальная высота копания	12 700	мм
<b>B1</b> Максимальная высота выгрузки	9 080	мм
<b>C1</b> Максимальная глубина копания	3 920	мм
<b>D1</b> Максимальный радиус копания	11 380	мм
<b>E1</b> Минимальный радиус поворота платформы	6 205	мм



- 01 пластины жесткости (расположены по обе стороны рукояти)
- 02 ребро жесткости
- 03 рукоять и стрелы выполнены из специальной морозостойкой стали



Дистрибьютор: Общество с ограниченной ответственностью «ДОЗ»

ИНН 2225127313/ КПП 222501001, ОГРН 1122225000369, ОКПО 30894526