



## КОММЕРЧЕСКОЕ ПРЕДЛОЖЕНИЕ на поставку специальной строительной техники

# LISHIDE



|                                    |                                      |
|------------------------------------|--------------------------------------|
| Тип техники                        | Гусеничный гидравлический экскаватор |
| Модель                             | LISHIDE SC36                         |
| Гарантия на оборудование           | 24 месяца/4000 м/ч                   |
| Возможна комплектация гидромолотом |                                      |

Мини-экскаватор оснащен двигателем Yanmar 3TNV88F с экологическим стандартом Евро-3, а так же гидравлическим насосом, распределителем и поворотным редуктором производства Hengli. Ходовой редуктор производства Eddy.

### Преимущества данной модели:

- ✓ Наличие дополнительной гидролинии (включена в стоимость)
- ✓ Применение морозостойких сталей в ключевых соединениях
- ✓ Камера заднего вида
- ✓ Функция самодиагностики
- ✓ Русифицированный дисплей
- ✓ Противоскользящие накладки по всему корпусу
- ✓ Наличие регулировки ковша

### Экскаваторы LISHIDE - это:

- ✓ Первостепенное качество
- ✓ Высокая производительность
- ✓ Комфорт и легкость в эксплуатации
- ✓ Простота в обслуживании
- ✓ Экономичный расход топлива
- ✓ Безопасность

### Преимущества работы с нашей компанией:

- ✓ Круглосуточный сервис
- ✓ Наличие запчастей на 10 складах на территории РФ
- ✓ Индивидуальный подход к каждому клиенту

Лучшее предложение по условиям Trade-in



Ваш менеджер:  
Роман Кулаков



+7 923 722 23 33



tech@technoparts.pro

## Габаритные размеры

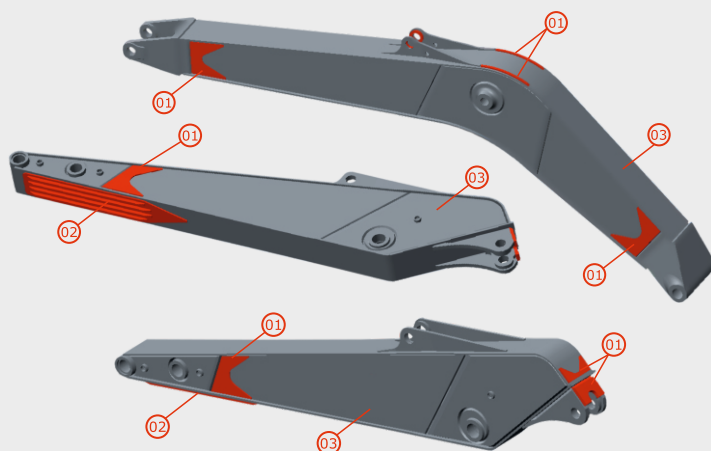
|  |      |    |
|--|------|----|
| Габаритная длина                       | 4880 | мм |
| Габаритная ширина                      | 1740 | мм |
| Габаритная высота                      | 1880 | мм |
| Ширина башмака                         | 300  | мм |
| Колея гусеничного хода                 | 1650 | мм |
| Дорожный просвет                       | 295  | мм |
| Радиус поворота задней части платформы | 860  | мм |
| Опорная длина гусеницы                 | 1740 | мм |
| Длина гусеничного хода                 | 2155 | мм |
| Расстояние между осями                 | 1440 | мм |

## Технические параметры

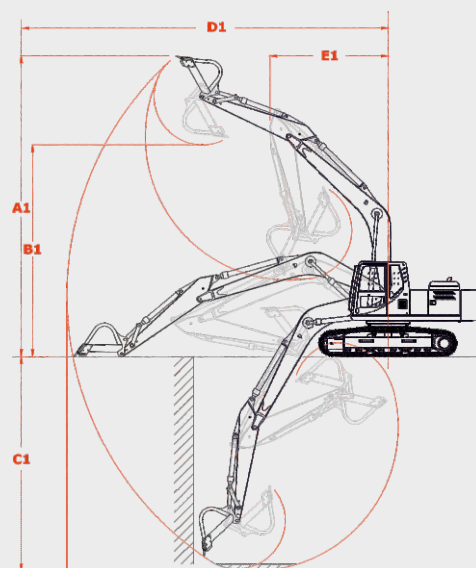
|   |           |                |
|---|-----------|----------------|
| Рабочий вес                             | 3880      | кг             |
| Ёмкость ковша экскаватора               | 0,12      | м <sup>3</sup> |
| Мощность двигателя                      | 18,2/24,7 | кВт/л.с.       |
| Обороты двигателя при макс. мощности    | 2200      | об/мин         |
| Скорость передвижения                   | 4,4/2,4   | км/ч           |
| Скорость поворота платформы экскаватора | 9         | об/мин         |
| Преодолеваемый подъем                   | 60% (30°) | % (град.)      |
| Давление на грунт                       | 32        | кПа            |
| Усилие отрыва ковша                     | 30,4      | кН             |
| Режущее усилие ковша                    | 18,2      | кН             |
| Объем топливного бака                   | 50        | л              |

## Рабочие зоны

|   |      |    |
|---|------|----|
| <b>A1</b> Максимальная высота копания           | 4910 | мм |
| <b>B1</b> Максимальная высота выгрузки          | 3545 | мм |
| <b>C1</b> Максимальная глубина копания          | 3000 | мм |
| <b>D1</b> Максимальный радиус копания           | 2475 | мм |
| <b>E1</b> Минимальный радиус поворота платформы | 400  | мм |



- 01 пластины жесткости (расположены по обе стороны рукояти)
- 02 ребро жесткости
- 03 рукоять и стрелы выполнены из специальной морозостойкой стали



Для уточнения всех подробностей, обратитесь к представителю компании